

# Venue 11 Pro

## Quick Start Guide

快速入门指南

快速入門指南

クイックスタートガイド

빠른 시작 안내서



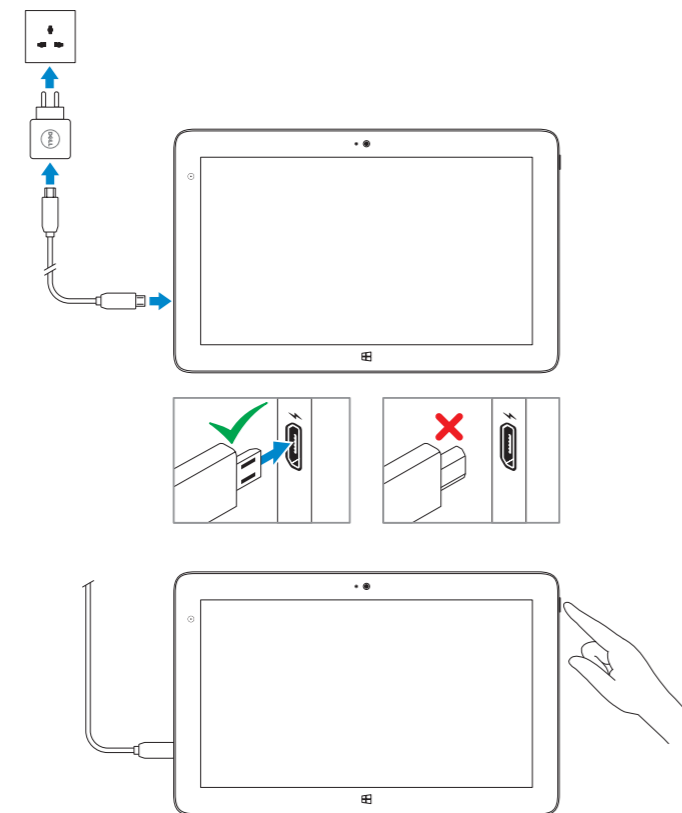
## 1 Connect the power adapter and turn on your tablet

连接电源适配器并开启平板电脑

連接電源變壓器並啟動平板電腦

電源アダプタを接続し、タブレットをオンにする

전원 어댑터를 연결하고 태블릿을 켭니다

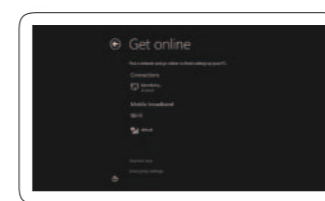


## 2 Finish Windows setup

完成 Windows 设置 | 完成 Windows 設定

Windows セットアップを終了する | Windows 설정을 마칩니다

用户提示: 请通过官方途径进行操作系统升级, 经由第三方升级将会存在安全隐患。



### Connect to your network

连接到网络

連接網路

ネットワークに接続する

네트워크에 연결

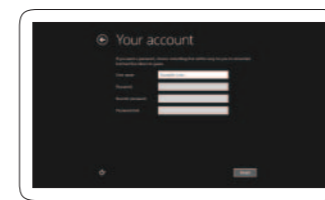
**NOTE: If you are connecting to a secured wireless network, enter the password for the wireless network access when prompted.**

**注:** 如果您要连接至安全的无线网络, 请在提示时输入访问无线网络的密码。

**註:** 如果您要連線至安全的無線網路, 請在提示下輸入存取無線網路的密碼。

**メモ:** セキュリティ保護されたワイヤレスネットワークに接続している場合、プロンプトが表示されたらワイヤレスネットワークアクセスのパスワードを入力します。

**주:** 보안된 무선 네트워크에 연결하는 경우 프롬프트 메시지가 표시되면 무선 네트워크 액세스 암호를 입력하십시오.



### Sign in to your account or create a new account

登录您的帐户或创建新帐户

登入您的帳號或建立新帳號

アカウントにサインインまたは新しいアカウントを作成

사용자 계정에 로그인하거나 새 계정을 만듭니다

## Locate your Dell apps

找到您的 Dell 应用程序 | 找到您的 Dell 應用程式

デルのアプリケーションの位置を確認 | Dell 앱 찾기



### Register My Device

注册我的设备 | 註冊我的裝置

デバイスの登録 | 내 장치 등록



### Dell Backup and Recovery

Dell Backup and Recovery

Dell Backup and Recovery

Dell Backup and Recovery

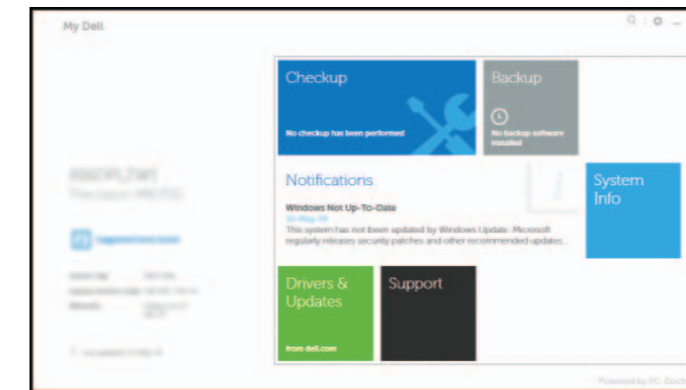
Dell 백업 및 복구



### My Dell

我的 Dell | 我的 Dell

마이델 | 마이 델



## Learn how to use Windows

了解如何使用 Windows | 瞭解如何使用 Windows

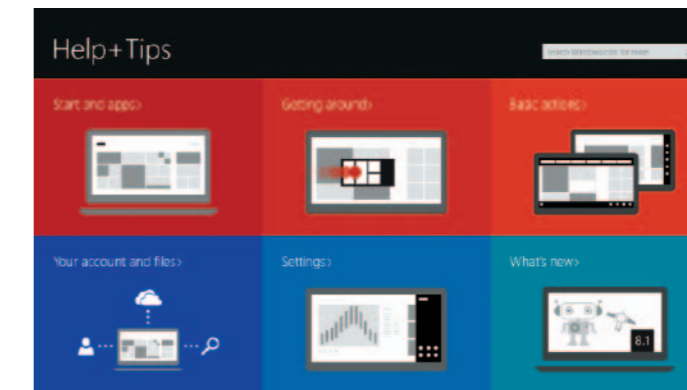
Windows の使い方について | Windows 사용법



### Help and Tips

帮助和提示 | 說明與秘訣

ヘルプとヒント | 도움말 및 팁



## Connect to a network — optional

连接到网络 — 可选

連接至網路 — 選用

ネットワークに接続 — オプション

네트워크에 연결하기 - 선택 사항



In the charms sidebar, tap **Settings** , tap the **Wireless** icon , select your network, and tap **Connect**.

在超级按钮边栏中, 点按**设置** , 然后点按无线图标 , 选择您的网络, 之后点按**连接**。

在快速鍵資訊看板中, 點選設定 , 接著點選無線圖示 , 選擇您的網路, 然後點選連線。

チャームサイドバーで、設定 , ワイヤレスアイコンの順にタップして、 ネットワークを選択し、**接続**をタップします。

참 사이드바에서 설정을 , 탭한 후 무선 아이콘을 탭합니다  네트워크를 선택하고 연결을 탭합니다.

**NOTE:** You may need to activate your network service before connecting.

**注:** 您可能需要激活网络服务后才能进行连接。

**註:** 在連線之前, 您可能必須啟動您的網路服務。

**メモ:** ネットワークサービスを有効にしてから接続を行います。

**주:** 연결하기 전에 사용 중인 네트워크 서비스를 활성화해야 할 수 있습니다.

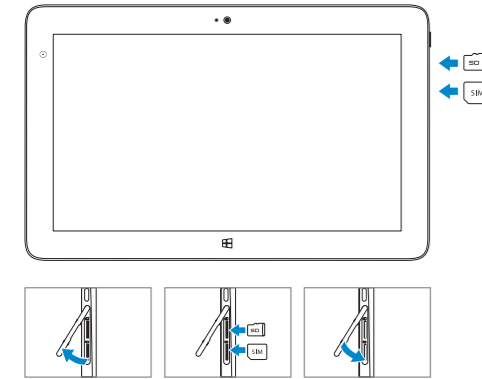


## Insert optional microSD memory card (sold separately) and micro-SIM card (on LTE/HSPA+ models only)

插入可选的microSD内存卡（需单独购买）和micro-SIM卡（仅限LTE/HSPA+型号）

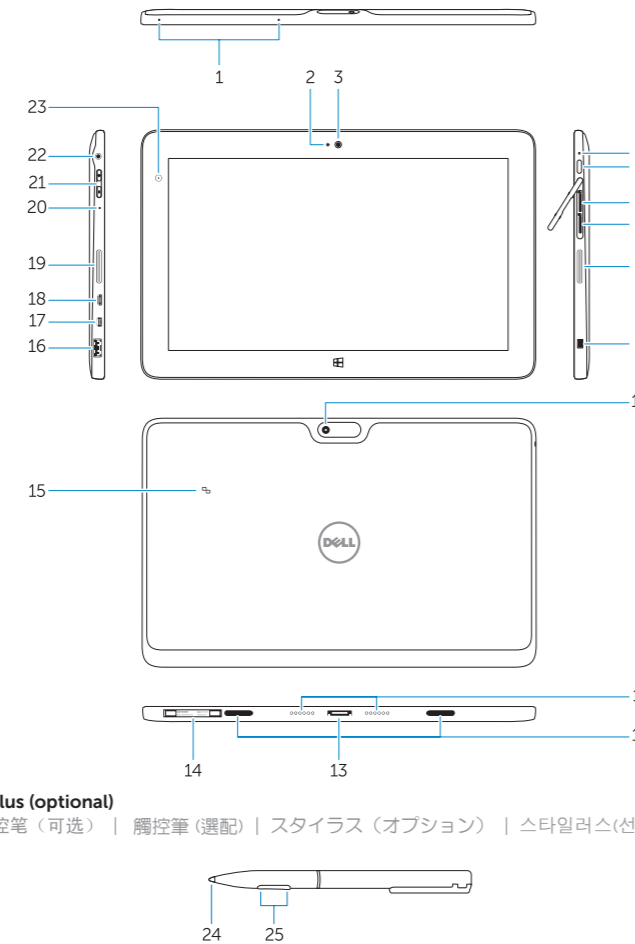
插入選用的microSD卡（需另行購買）和micro-SIM卡（僅限LTE/HSPA+機型）  
オプションのmicroSDメモ리카ード（別売）およびmicro-SIMカード（LTE/HSPA+モデルのみ）を挿入してください

microSD 메모리 카드(선택사항으로 별도 구매)와 micro-SIM 카드를 삽입합니다(LTE/HSPA+ 모델에만 해당)



## Features

功能部件 | 功能 | 外觀 | 기능



### Stylus (optional)

觸控筆（可选） | 觸控筆（選配） | 스타일러스（オプション） | 스타일러스(선택사항)

1. Microphones
2. Camera-status light
3. Camera
4. Power-status light
5. Power button
6. microSD memory card reader
7. Micro-SIM reader (LTE/HSPA+ models only)
8. Speakers
9. Noble security-cable slot
10. Back camera
11. Dock pins
12. Dock-guide slots
13. Dock connector
14. Service-tag label
15. Near Field Communication (NFC) reader
16. USB 3.0 connector
17. Micro HDMI connector
18. Micro USB power connector
19. Speakers
20. Microphone
21. Volume button
22. Audio connector
23. Ambient-light sensor
24. Pen Tip
25. Buttons

1. 麦克风
2. 摄像头状态指示灯
3. 摄像头
4. 电源状态指示灯
5. 电源按钮
6. microSD 内存卡读取器
7. Micro-SIM 读取器（仅限 LTE/HSPA+ 型号）
8. 扬声器
9. Noble 安全线缆孔
10. 背面摄像头
11. 对接插脚
12. 对接引导插槽
13. 对接连接器
14. 服务标签
15. 近场通讯 (NFC) 读取器
16. USB 3.0 连接器
17. Micro HDMI 连接器
18. Micro USB 电源连接器
19. 扬声器
20. 麦克风
21. 音量按钮
22. 音频连接器
23. 环境光传感器
24. 手写笔笔尖
25. 按钮

1. 麥克風
2. 攝影機狀態指示燈
3. 攝影機
4. 電源狀態指示燈
5. 電源按鈕
6. microSD 記憶卡讀卡器
7. Micro-SIM 讀卡器（僅限 LTE/HSPA+ 機型）
8. 喇叭
9. Noble 安全纜線孔
10. 背面相機
11. 擴充基座接腳
12. 擴充基座引導插槽
13. 擴充基座連接器
14. 服務標籤
15. 近場通訊 (NFC) 讀取器
16. USB 3.0 連接器
17. Micro HDMI 連接器
18. Micro USB 電源連接器
19. 喇叭
20. 麥克風
21. 音量按鈕
22. 音效連接器
23. 環境光線感應器
24. 手寫筆尖端
25. 按鈕

1. 마이크
2. 카메라 상태 슬라이트
3. 카메라
4. 전원 상태 슬라이트
5. 전원 버튼
6. microSD 메모리카드 리더
7. Micro-SIM 리더 (LTE/HSPA+ 모델의 경우)
8. 스피커
9. Noble security-케이블 슬롯
- 10.背面 카메라
11. 도킹 핀
12. 가이드 슬롯을 도킹
13. 도킹 콘넥터
14. 서비스 태그 라벨
15. NFC 판독기
16. USB 3.0 콘넥터
17. Micro HDMI 콘넥터
18. Micro USB 전원 콘넥터
19. 스피커
20. 마이크
21. 볼륨 버튼
22. 오디오 콘넥터
23. 주변광 센서
24. 펜 팁
25. 버튼

1. 마이크로폰
2. 카메라 상태 표시등
3. 카메라
4. 전원 상태 표시등
5. 전원 버튼
6. microSD 메모리 카드 판독기
7. Micro-SIM 판독기 (LTE/HSPA+ 모델에만 해당)
8. 스피커
9. 고급 보안 케이블 슬롯
10. 후방 카메라
11. Dock 핀
12. 도킹 가이드 슬롯
13. Dock 커넥터
14. 서비스 태그 라벨
15. NFC 판독기
16. USB 3.0 커넥터
17. Micro HDMI 커넥터
18. Micro USB 전원 커넥터
19. 스피커
20. 마이크
21. 볼륨 버튼
22. 오디오 커넥터
23. 주변 광원 센서
24. 펜 팁
25. 버튼

### Product support and manuals

产品支持和手册  
產品支援與手冊  
製品サポートとマニュアル  
제품 지원 및 설명서

[dell.com/support](http://dell.com/support)  
[dell.com/support/manuals](http://dell.com/support/manuals)

### Contact Dell

与 Dell 联络 | 與 Dell 公司聯絡  
デルへのお問い合わせ | Dell사에 문의하기

[dell.com/contactdell](http://dell.com/contactdell)

### Regulatory and safety

管制和安全 | 管制與安全  
認可と安全性 | 규정 및 안전

[dell.com/regulatory\\_compliance](http://dell.com/regulatory_compliance)

### Regulatory model

管制型号 | 安規型號  
認可モデル | 규정 모델

**T07G**

### Regulatory type

管制类型 | 安規類型  
規制タイプ | 규정 유형

**T07G002**

### Computer model

计算机型号 | 電腦型號  
컴퓨터 모델 | 컴퓨터 모델

**Venue 7140**

**Venue 7140 系列**

장치를 신체에서 최소 20cm 이상 멀리 둡니다.